



Stampante Thermal InkJet (TIJ)

Videojet® 8510

La stampante Videojet 8510 offre un'incredibile combinazione di funzionalità e semplicità in un design compatto.

Progettata per soddisfare le esigenze dei clienti di diversi settori industriali, Videojet 8510 è la soluzione ideale per la codifica e la marcatura in una varietà di applicazioni primarie e secondarie. Videojet 8510 è dotata di un'interfaccia su ampio touchscreen, concepita per un utilizzo semplice. L'interfaccia è caratterizzata dallo stesso "Look&Feel" noto a tutti gli utenti che utilizzano le altre stampanti Videojet basate su CLARiTY®. Da codici alfanumerici di base a grafica e codici a barre complessi, Videojet 8510 è in grado di assicurare molteplici possibilità di stampa su linee di produzione a velocità elevate.



Vantaggi di produttività

- I protocolli di comunicazione estensivi rendono questa stampante ideale per il controllo da remoto e per le applicazioni secondarie.
- Il sistema si caratterizza per l'elettronica "Solid State" e per l'assenza di parti mobili.
- Non sono presenti componenti soggetti a usura e non sono necessarie parti di ricambio, fatta eccezione per la sola sostituzione delle cartucce d'inchiostro esaurite.
- La tecnologia "pulita" garantisce l'assenza di sporco sulle linee.

Produttività incorporata

- La capacità di stampare a elevata risoluzione (fino a 600 dpi) rende Videojet 8510 ideale per codici di alta qualità a caratteri grandi e piccoli.
- È possibile stampare un'ampia gamma di codici a barre, per imballaggi primari e secondari.
- Possono essere supportate fino a quattro teste di stampa, gestite in modo separato o insieme.

Integrità del codice

- L'avanzato software di creazione dei template presenta campi con regole predefinite che agevolano l'impostazione dei messaggi.
- Il display touchscreen a colori mostra l'anteprima WYSIWYG del lavoro di stampa, per ridurre gli errori di setup.
- È disponibile uno scanner USB opzionale per la selezione del messaggio.

Facilità d'uso

- L'interfaccia grafica a icone è intuitiva ed è dotata di comandi di facile apprendimento.
- Tutte le operazioni più comuni possono essere eseguite effettuando non più di cinque "tocchi".
- Sono disponibili quattro diverse tipologie di teste di stampa, progettate per agevolare l'integrazione in ogni linea d'imballaggio.

Videojet® 8510

Stampante Thermal InkJet (TIJ)

Velocità di linea/Risoluzione

Risoluzione massima: 600 x 600 dpi
Velocità di linea: da 1,5 m/min. (5 ft/min.) a 75 m/min. (250 ft/min.) a 600 x 240 dpi
Velocità di linea maggiori sono ottenibili con una risoluzione di stampa orizzontale inferiore.

Capacità di stampa

Supporto font completamente scaricabile con utilizzo di font TrueType®
Campi di testo fissi, variabili e uniti
Formati flessibili di data/ora e codice di turno
Calcolo automatico della data di scadenza ("best before")
Incremento e decremento automatico di testo e contatori
Numerosi formati grafici supportati (fino alla massima area di stampa)

Codici a barre

EAN 8, EAN 13, UPC-A/E, Code 39, Code 128, EAN 128, GS1 DataBar (inclusi i codici bidimensionali compositi), DataMatrix, QR Code, PDF 417

Cartucce di stampa

È possibile collegare fino a 4 teste di stampa da 600 dpi, alte 12,7 mm (sovrapposte/attaccate o disposte in modo indipendente)

Display

Display LCD da 8,4" TFT SVGA (800x800) full-color e touchscreen
Anteprima di stampa WYSIWYG
Diagnostica completa incorporata
3 livelli di protezione con password o protezione avanzata con configurazione password
Supporto lingue esteso (22 in totale)

Interfaccia dati

RS232, Ethernet, USB, Text Communications Protocols

Dimensioni del controller

Larghezza: 244 mm (9,6")
Profondità: 92 mm (3,6")
Altezza: 170 mm (6,7")

Le dimensioni non includono le teste, i cavi accessori e le connessioni per l'alimentazione.

Dimensioni della testa di stampa

Scelta tra 4 diversi design delle teste di stampa di dimensioni differenti, per semplificare l'integrazione nella linea. Le dimensioni seguenti si riferiscono alla testa di stampa Standard Blue (blu):

Lunghezza: 115 mm (4,5")
Altezza: 110 mm (4,3")
Larghezza (alla piastra di sfregamento): 60 mm (2,4")

Le dimensioni non includono le cartucce e i cavi di connessione.

Le dimensioni delle teste Red (rossa), Green (verde) e Gold (oro) variano in lunghezza e altezza da quella blu.

Range di temperatura

Da 5° C a 45° C (da 41° F a 113° F)

Alimentazione elettrica

100-240 VAC, 50/60Hz

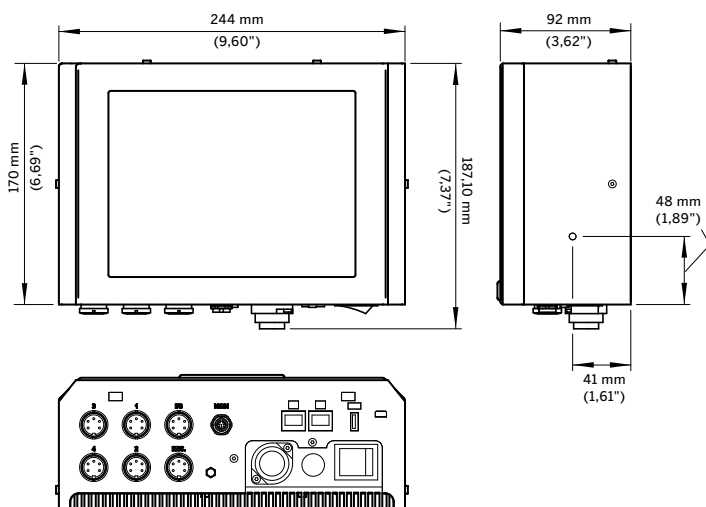
Peso approssimativo (controller)

3,2 kg (7,0 lbs)

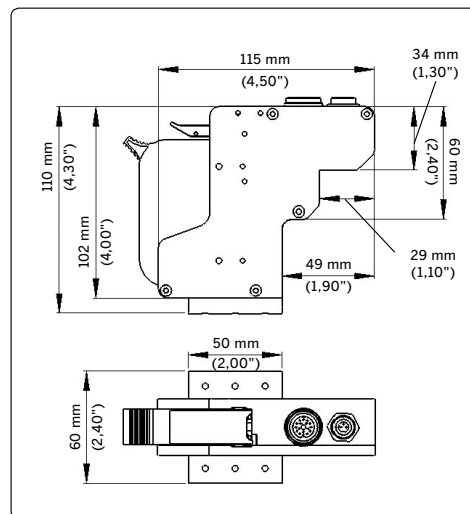
CERTIFIED
ISO 9001
DOCUMENTED QUALITY



Controller



Testa di stampa Standard Blue:



Per informazioni,
chiama **+39 02 55376811**,
invia un'e-mail all'indirizzo
info.italia@videojet.com
o visita il sito **www.videojet.it**

Videojet Italia srl
Via XXV Aprile, 66/C
20068 Peschiera Borromeo (MI)

© 2016 Videojet Technologies Inc. — Tutti i diritti riservati.

Videojet Technologies Inc. persegue il miglioramento continuo dei propri prodotti e servizi. Videojet si riserva pertanto il diritto di modificare il progetto e/o le specifiche tecniche senza preavviso. TrueType® è un marchio registrato di Apple Computer Inc.

Codice SL000537
Spec. Sheet 8510-0216
Realizzato negli U.S.A.
Stampato in Italia-0216

